

# CIERRES MULTIPUNTO PARA CORREDERAS



## Cierres multipunto para correderas

Versiones en acero inox y en acero cincado

Encajes de 7.5 mm y 15 mm

Amplia gama de alturas

Versiones con dispositivo anti-levantamiento y seguridad contra la falsa maniobra pre-ensamblados

Cierres en acero cincado testados en niebla salina y clasificados con nivel 4 (480 horas)

## Nuevos Cierres multipunto: la seguridad corre fácil y rápidamente



### Más puntos, más seguridad

El Cierre multipunto incrementa la seguridad del cerramiento y de toda la casa.



### La versatilidad es su punto de fuerza

El nuevo sistema, disponible en acero inox y cincado (este último incluso con cilindro), se adapta perfectamente a cualquier perfil, incluso desde el punto de vista estético.



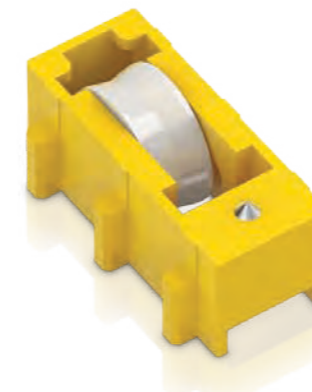
### Cierre inteligente

Los modelos en acero inox y cincados incorporan de serie, el sistema de seguridad contra la falsa maniobra que impide provocar daños si se actúa involuntariamente sobre la manilla con la corredera abierta.

## La versatilidad es un juego sencillo.



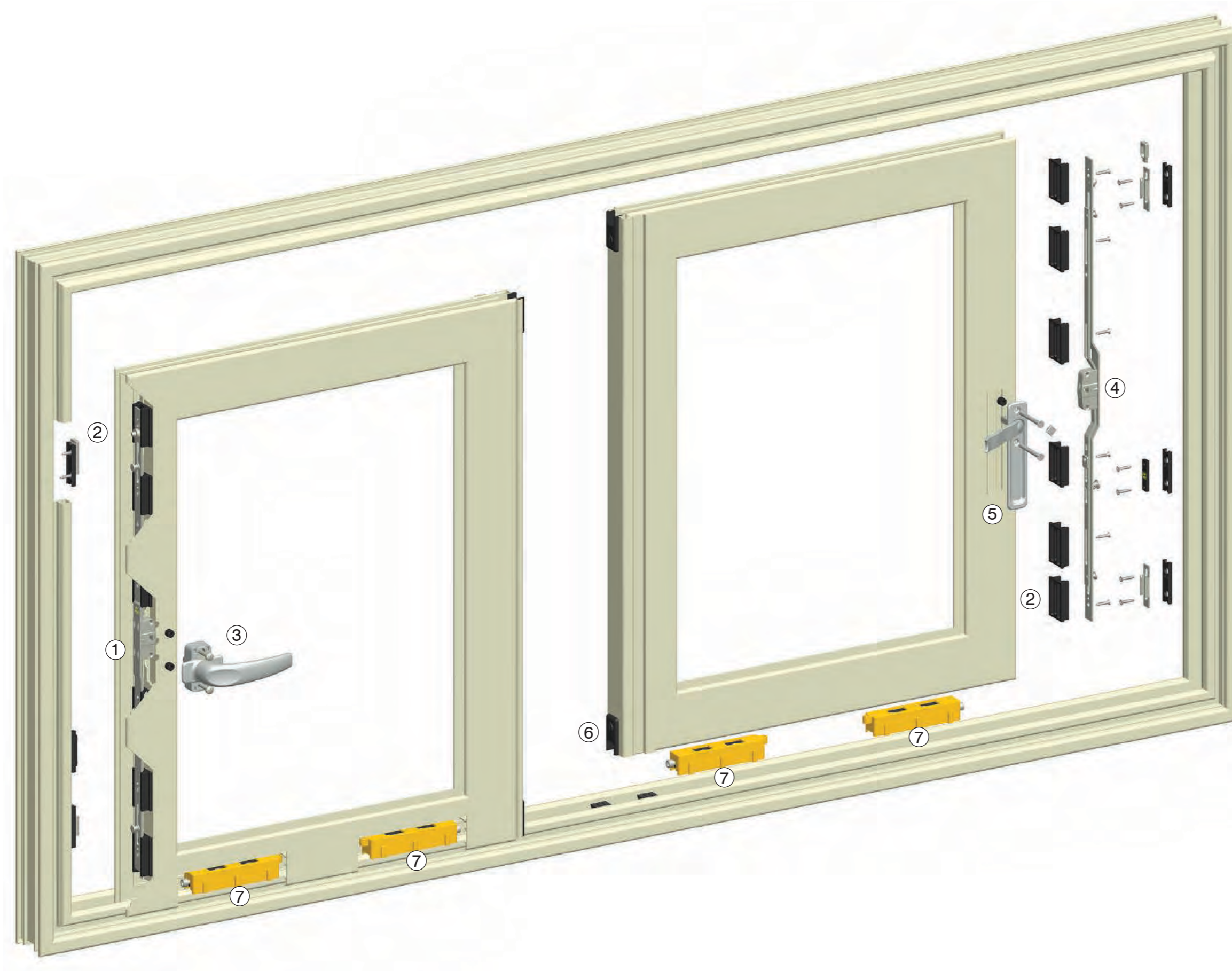
Los nuevos carros para los cerramientos con correderas se adaptan tanto a perfiles fríos como con rotura térmica. Son tan fluidos que permiten abrir sin esfuerzo cualquier cerramiento corredero. Son tan resistentes que pueden soportar hasta 200 kg y 25.000 ciclos.



### Características técnicas:

- Regulación milimétrica mediante tornillo de fricción en acero inox.
- Fijación al perfil mediante prisionero.
- Verificados hasta 25.000 ciclos de acuerdo con la norma EN 13126 - 15 : 2008.
- Capacidad hasta 220 Kg/hoja.
- Se adaptan tanto a perfiles fríos como con rotura térmica.

Esquema de aplicación sobre una ventana corredera

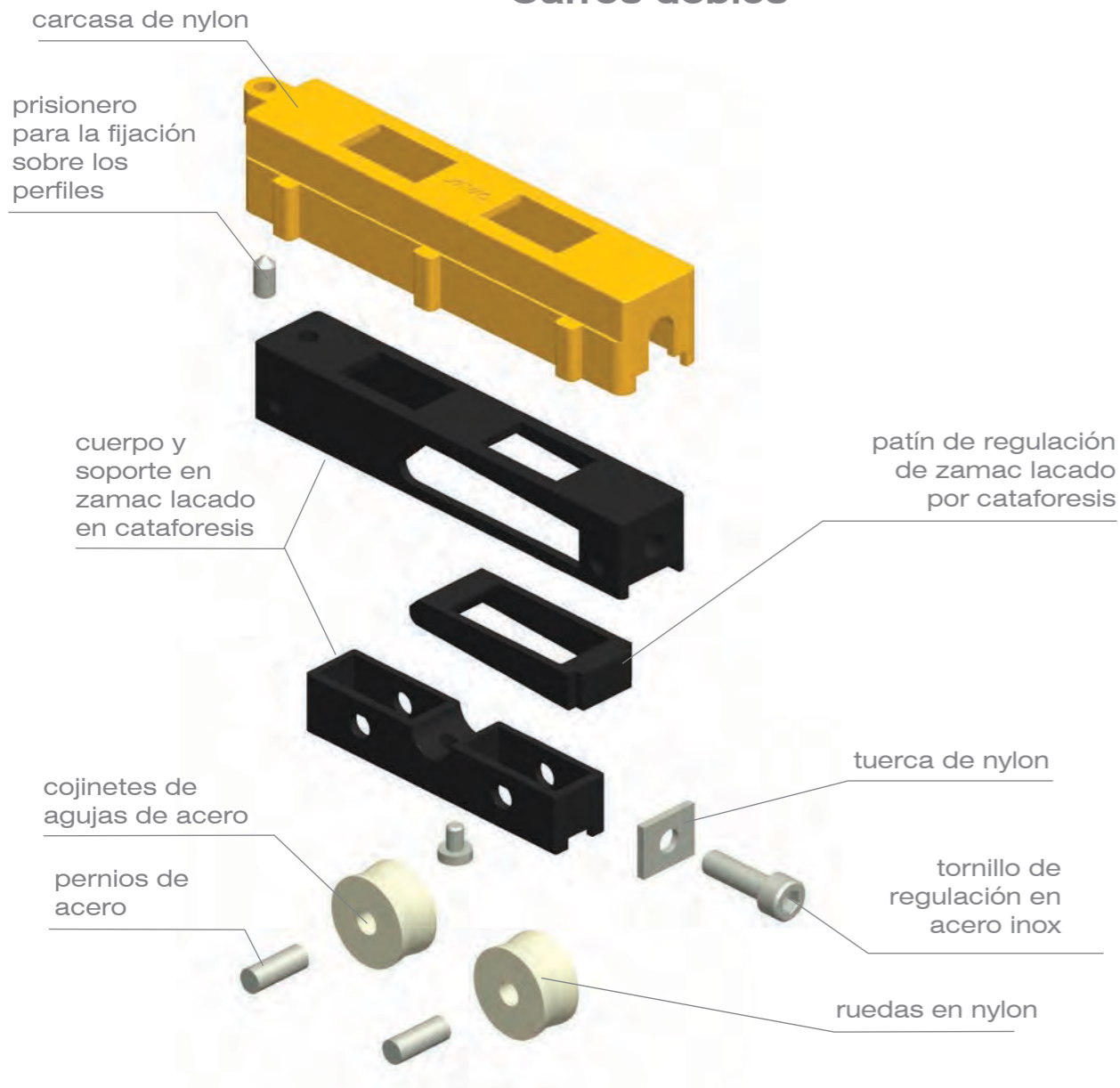


Esquema de aplicación sobre una ventana corredera

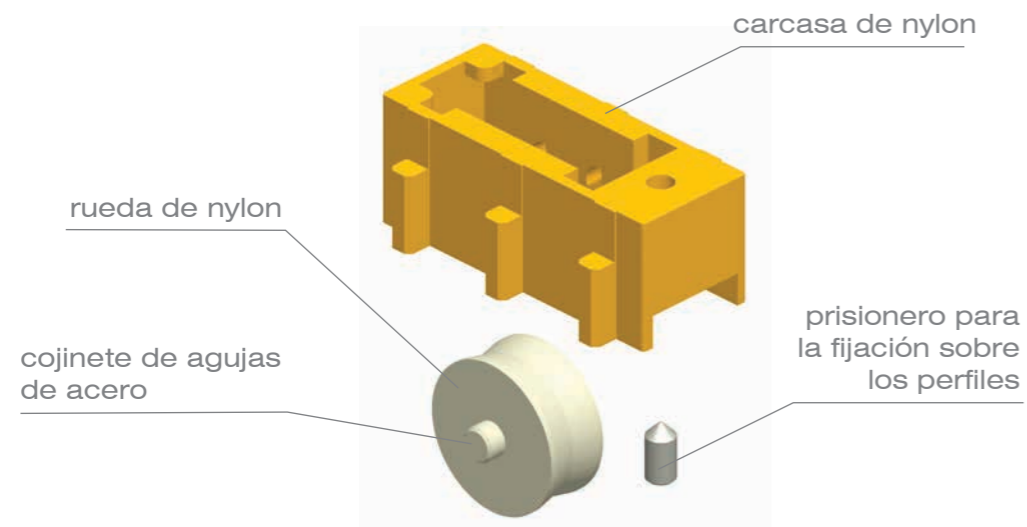
- ① 2154.7/30  
2154.7/30X  
2154.7/60  
2154.7/60X  
2154.7/100  
2154.7/100X  
2154.7/180  
2154.7/180X
- ② 2154.801/..  
2154.802/..  
2154.803/..  
2154.804/..  
2154.811/..
- ③ 866.3/7  
866.4/7  
874.3/7  
874.4/7  
1610/7
- ④ 2154.15/30  
2154.15/30X  
2154.15/60  
2154.15/60X  
2154.15/100  
2154.15/100X  
2154.15/180  
2154.15/180X  
2154.751/180
- ⑤ 2061
- ⑥ 2203.1/2  
2203.51/120  
2203.51/180  
2203.52/120  
2203.52/180
- ⑦ 2150.1  
2151.1  
2152.1  
2156.1  
A29624300








### Carros dobles



### Carros simples



### Cierres multipunto

Artículo	Descripción	Unid.	Acabados
	2154.7/30 Cierre multipunto para correderas en acero cincado, 1 punto de cierre, con dispositivo anti-levantamiento, encaje 7.5 mm. Longitud 300 mm. Testado en niebla salina (480 horas).	6	
	2154.7/30X Cierre multipunto para correderas en acero inox, 2 puntos de cierre, encaje 7.5 mm. Longitud 300 mm.	6	
	2154.7/60 Cierre multipunto para correderas en acero cincado, 2 puntos de cierre, con dispositivo anti-levantamiento y seguridad contra la falsa maniobra, encaje 7.5 mm. Longitud 600 mm. Testado en niebla salina (480 horas).	6	
	2154.7/60X Cierre multipunto para correderas en acero inox, 2 puntos de cierre, con dispositivo anti-levantamiento y seguridad contra la falsa maniobra, encaje 7.5 mm. Longitud 600 mm.	6	
	2154.7/100 Cierre multipunto para correderas en acero cincado, 2 puntos de cierre, con dispositivo anti-levantamiento y seguridad contra la falsa maniobra, encaje 7.5 mm. Longitud 1000 mm. Testado en niebla salina (480 horas).	6	

## Cierres multipunto

Artículo	Descripción	Unid.	Acabados
2154.7/100X	Cierre multipunto para correderas en acero inox, 2 puntos de cierre, con dispositivo anti-levantamiento y seguridad contra la falsa maniobra, encaje 7.5 mm. Longitud 1000 mm.	6	
2154.7/180	Cierre multipunto para correderas en acero cincado, 3 puntos de cierre, con dispositivo anti-levantamiento y seguridad contra la falsa maniobra, encaje 7.5 mm. Longitud 1800 mm. Testado en niebla salina (480 horas).	6	
2154.7/180X	Cierre multipunto para correderas en acero inox, 3 puntos de cierre, con dispositivo anti-levantamiento y seguridad contra la falsa maniobra, encaje 7.5 mm. Longitud 1800 mm.	6	
2154.15/30	Cierre multipunto para correderas en acero cincado, 1 punto de cierre, con dispositivo anti-levantamiento, encaje 15 mm. Longitud 300 mm. Testado en niebla salina (480 horas).	6	
2154.15/30X	Cierre multipunto para correderas en acero inox, 2 puntos de cierre, encaje 15 mm. Longitud 300 mm.	6	

## Cierres multipunto

Artículo	Descripción	Unid.	Acabados
2154.15/60	Cierre multipunto para correderas en acero cincado, 2 puntos de cierre, con dispositivo anti-levantamiento y seguridad contra la falsa maniobra, encaje 15 mm. Longitud 600 mm. Testado en niebla salina (480 horas).	6	
2154.15/60X	Cierre multipunto para correderas en acero inox, 2 puntos de cierre, con dispositivo anti-levantamiento y seguridad contra la falsa maniobra, encaje 15 mm. Longitud 600 mm.	6	
2154.15/100	Cierre multipunto para correderas en acero cincado, 2 puntos de cierre, con dispositivo anti-levantamiento y seguridad contra la falsa maniobra, encaje 15 mm. Longitud 1000 mm. Testado en niebla salina (480 horas).	6	
2154.15/100X	Cierre multipunto para correderas en acero inox, 2 puntos de cierre, con dispositivo anti-levantamiento y seguridad contra la falsa maniobra, encaje 15 mm. Longitud 1000 mm.	6	
2154.15/180	Cierre multipunto para correderas en acero cincado, 3 puntos de cierre, con dispositivo anti-levantamiento y seguridad contra la falsa maniobra, encaje 15 mm. Longitud 1800 mm. Testado en niebla salina (480 horas).	6	

## Cierres multipunto

Artículo	Descripción	Unid.	Acabados
2154.15/180X	Cierre multipunto para correderas en acero inox, 3 puntos de cierre, con dispositivo anti-levantamiento y seguridad contra la falsa maniobra, encaje 15 mm. Longitud 1800 mm.	6	
2154.751/180	Cierre multipunto para correderas preparada para bombín, 3 puntos de cierre, en acero cincado, con dispositivo anti-levantamiento y seguridad contra la falsa maniobra, encaje 15 mm. Longitud 1800 mm. Testado en niebla salina (480 horas).	6	

## Manillas simples

Artículo	Descripción	Unid.	Acabados
874.3/7	MANON (patentado) Manilla simple automática con mango en metal fundido, caja y cobertura en zamac, distancia entre los centros de fijación de 43 mm, cuadradillo de 7 mm con un saliente de 24.5 mm y 2 tornillos con cabeza cilíndrica M5x35 en acero cincado.	5	1013, 1015, 1035, 7032, 7035, 8019, 9001, 9005, 9010, B.MA, B.SA, BL10, BR5, BR801, C, GR217, GR51, GR606, GREY, PVD H, PVD X, SILV
874.4/7	MANON (patentado) Manilla simple automática con mango en metal fundido, caja y cobertura en zamac, distancia entre los centros de fijación de 43 mm, cuadradillo de 7 mm con un saliente de 52 mm y 2 tornillos con cabeza cilíndrica M5x60 en acero cincado.	5	1013, 1015, 8019, 9001, 9005, 9010, 9016, B.MA, B.SA, BL10, BR5, BR801, C, GR217, GREY, PVD H, PVD X, SILV
866.3/7	ARIANNA Manilla simple automática con mango en zamac, distancia entre los centros de fijación de 43 mm, cuadradillo de 7 mm con un saliente de 24.5 mm y 2 tornillos con cabeza cilíndrica M5x35 en acero cincado.	5	1013, 8019, 9005, 9010, B.MA, BL10, BR5, C, GR217, PVD H, PVD X, SILV
866.4/7	ARIANNA Manilla simple automática con mango en zamac, distancia entre los centros de fijación de 43 mm, cuadradillo de 7 mm con un saliente de 52 mm y 2 tornillos con cabeza cilíndrica M5x60 en acero cincado.		1013, 8019, 9005, 9010, B.SA, BL10, BR5, C, GR217, PVD H, PVD X, SILV
1610/7	Manilla simple automática con mango en aluminio, cuadradillo de 7 mm y largo de 38 mm y 2 tornillos con cabeza rebajada M5x45 en acero cincado.	25	9005, 9016, F, U
2061	Manilla simple empotrada con mango y base en zamac, distancia entre los centros de fijación de 43 mm, cuadradillo 7 mm, 2 tornillos con cabeza rebajada M5x50 en acero inox y 1 tapeta cubre-elaboración en nylon.	20	9005, 9010, SILV

## Kit de montaje para cierres multipunto

Artículo	Descripción	Unid.	Acabados
2154.801/30	Kit de montaje para cierres multipunto de 300 mm, compuesto por: 2 espesores en nylon para la cerradura, 1 separador en nylon, 2 espesores en nylon para el cerradero, 1 adaptador en zamac para el dispositivo anti-levantamiento, 2 cerraderos en acero inox 304, 6 tornillos autoroscables con cabeza rebajada Ø 3.5x19 mm en acero inox. Para perfiles NC 60 Int.	12	
2154.802/30	Como 2154.801/30 pero para Win 90 S.	12	
2154.803/30	Como 2154.801/30 pero para Domal Slide PA 80.	12	
2154.804/30	Como 2154.801/30 pero para Triall.co 65 S/65 TT.	12	
2154.811/30	Como 2154.801/30 pero para Skeit 60/Export 60 S.	12	
2154.801/60	Kit de montaje para cierres multipunto de 600 mm, compuesto por: 6 espesores en nylon para la cerradura, 1 separador y 3 espesores en nylon para el cerradero, 1 adaptador en zamac para el dispositivo anti-levantamiento, 1 espesor en nylon para el dispositivo de seguridad contra la falsa maniobra, 2 cerraderos en acero inox 304, 12 tornillos autoroscables con cabeza rebajada Ø 3.5x19 mm en acero inox. Para NC 60 Int.	12	
2154.802/60	Como 2154.801/60 pero para Win 90 S.	6	
2154.803/60	Como 2154.801/60 pero para Domal Slide PA 80.	12	
2154.804/60	Como 2154.801/60 pero para Triall.co 65 S/65 TT.	12	
2154.811/60	Como 2154.801/60 pero para Skeit 60/Export 60 S.	12	
2154.801/100	Kit de montaje para cierres multipunto de 1000 mm, compuesto por: 7 espesores en nylon para la cerradura, 1 separador en nylon, 3 espesores en nylon para el cerradero, 1 adaptador en zamac para el dispositivo anti-levantamiento, 1 espesor en nylon para el dispositivo de seguridad contra la falsa maniobra, 2 cerraderos en acero inox 304, 13 tornillos autoroscables con cabeza rebajada Ø 3.5x19 mm en acero inox. Para perfiles NC 60 Int.	12	
2154.802/100	Como 2154.801/100 pero para Win 90 S.	6	
2154.803/100	Como 2154.801/100 pero para Domal Slide PA 80.	12	
2154.804/100	Como 2154.801/100 pero para Triall.co 65 S/65 TT.	12	
2154.811/100	Como 2154.801/100 pero para Skeit 60/Export 60 S.	12	
2154.801/180	Kit de montaje para cierres multipunto de 1800 mm, compuesto por: 11 espesores en nylon para la cerradura, 1 separador en nylon, 5 espesores en nylon para el cerradero, 1 adaptador en zamac para el dispositivo anti-levantamiento, 1 espesor en nylon para el dispositivo de seguridad contra la falsa maniobra, 4 cerraderos en acero inox 304, 19 tornillos autoroscables con cabeza rebajada Ø 3.5x19 mm en acero inox. Para perfiles NC 60 Int.	2	
2154.802/180	Como 2154.801/180 pero para Win 90 S.	6	
2154.803/180	Como 2154.801/180 pero para Domal Slide PA 80.	6	
2154.804/180	Como 2154.801/180 pero para Triall.co 65 S/65 TT.	6	
2154.811/180	Como 2154.801/180 pero para Skeit 60/Export 60 S.	12	

## Carros y kit para correderas




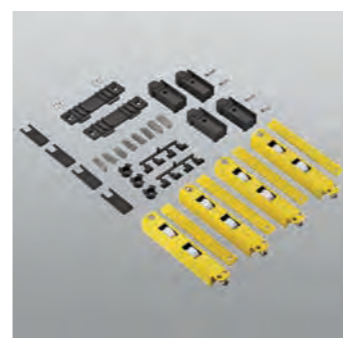

Artículo	Descripción	Unid.	Acabados
2150.1	Carro doble regulable en zamac barnizado en catáforésis y nylon, cojinetes de agujas de acero, tornillería en acero inox. Soporte: máx 180 Kg/hoja. Para perfiles Export 60 S, NC 60 Int. y Skeit 60.	40	
2151.1	Como 2150.1 pero con cojinetes en polímero y soporte máx 120 Kg/hoja.	40	



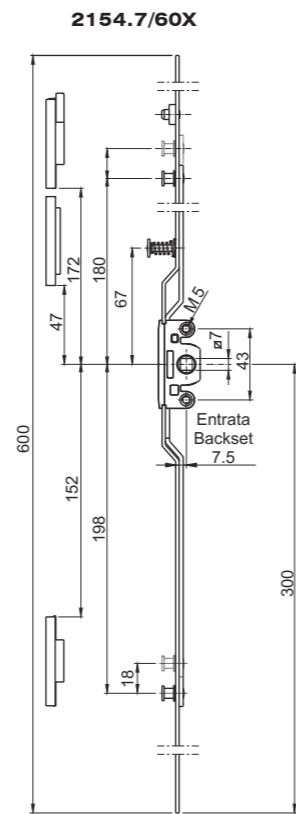
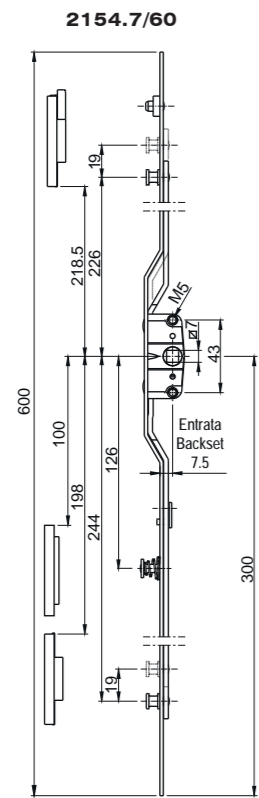
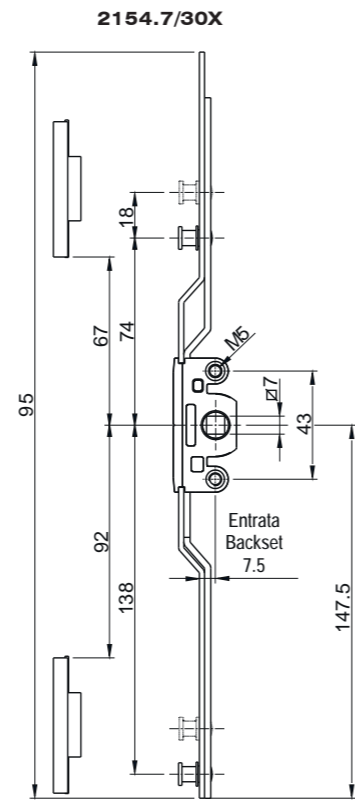
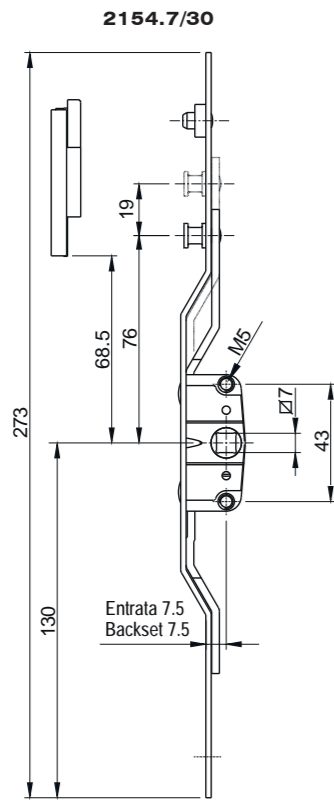
## Carros y kit para correderas

Artículo	Descripción	Unid.	Acabados
	2150.4 Carro doble regulable en zamac barnizado en catafóresis y nylon, cojinetes de agujas de acero, tornillería en acero inox. Soporte: máx 220 Kg/hoja. Para perfiles Triall.co 65/TT y 90/TT.	40	
	2151.4 Como 2150.4 pero con cojinetes en polímero y soporte máx 120 Kg/hoja.	40	
	2152.1 Carro doble regulable en acero cincado y nylon, cojinetes de bolas de acero, tornillería en acero inox. Soporte: máx 90 Kg/hoja. Para perfiles Export 60 S, NC 60 Int. y Skeit 60.	40	
	2156.1 Carro regulable en nylon, cojinetes de bolas de acero, tornillería en acero inox. Soporte: máx 50 Kg/hoja. Para perfiles Export 60 S, NC 60 Int. y Skeit 60.	40	
	2156.4 Carro regulable en nylon, cojinetes de bolas de acero, tornillería en acero inox. Soporte: máx 50 Kg/hoja. Para perfiles Triall.co 65/TT y 90/TT.	40	
	2157.4 Carro regulable de 2 posiciones en nylon, cojinetes de agujas en acero inox, tornillería en acero inox. Soporte: máx 100 Kg/hoja. Para perfiles Triall.co 65/TT y 90/TT.	40	

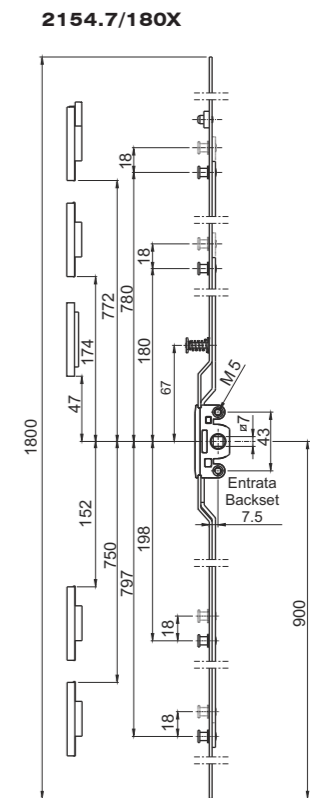
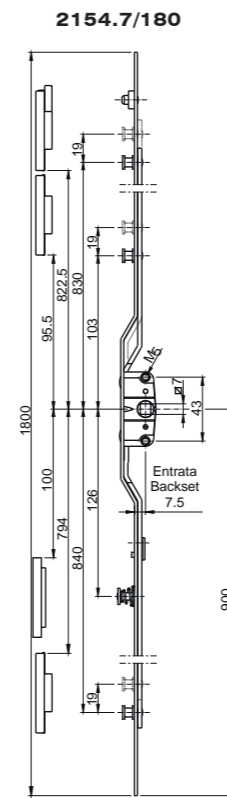
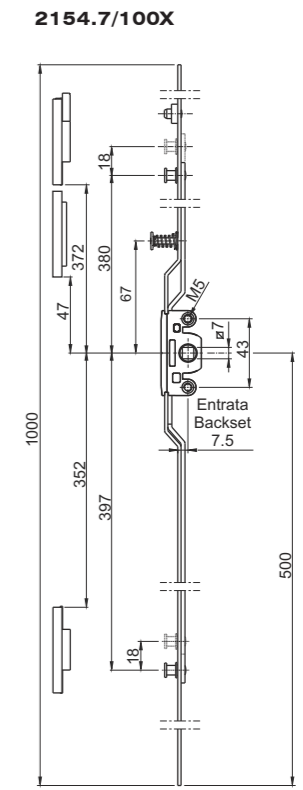
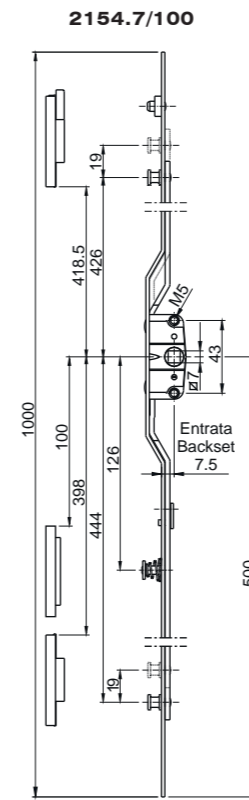
## Carros y kit para correderas

Artículo	Descripción	Unid.	Acabados
	A29624300 Carro doble regulable en zamac barnizado en catafóresis y nylon, cojinetes con rodillos de acero, tornillería en acero inox. Soporte: máx 220 Kg/hoja. Para perfiles Win 90 S y Win 90 S TT.	40	
	2203.1 Kit de 2 tapones antipolvo de nylon, 4 juntas autoadhesivas, 4 tapetas cubre-elaboración, 4 tacos de bloqueo de hoja en nylon, 8 escuadras de alineamiento en nylon, 3 casquillos en nylon para la salida del agua, 4 tornillos con cabeza cilíndrica Ø 4.2x9.5 en acero inox. Para perfiles NC 60 Int.	10	
	2203.2 Kit de 2 tapones antipolvo de nylon, 4 juntas autoadhesivas, 4 tapetas cubre-elaboración, 4 tacos de bloqueo de hoja en nylon, 8 escuadras de alineamiento en nylon, 3 casquillos en nylon para la salida del agua, 4 tornillos con cabeza cilíndrica Ø 4.2x9.5 en acero inox. Para perfiles Export 60 S.	10	
	2203.51/120 Kit para correderas compuesto de: 4 carros art. 2151.1 (soporte máx 120 Kg) y 1 kit para correderas art. 2203.1. Para perfiles NC 60 Int.	10	
	2203.51/180 KKit para correderas compuesto de: 4 carros art. 2150.1 (soporte máx 180 Kg) y 1 kit para correderas art. 2203.1. Para perfiles NC 60 Int.	10	
	2203.52/120 Kit para correderas compuesto de: 4 carros art. 2151.1 (soporte máx 120 Kg) y 1 kit para correderas art. 2203.2. Para perfiles Export 60 S.	10	
	2203.52/180 Kit para correderas compuesto de: 4 carros art. 2150.1 (soporte máx 180 Kg) y 1 kit para correderas art. 2203.2. Para perfiles Export 60 S.	10	

Cierres multipunto

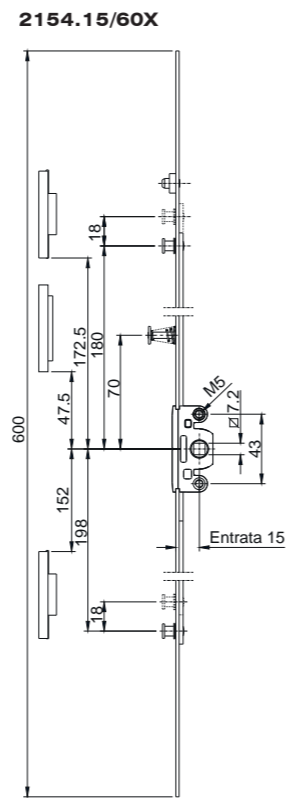
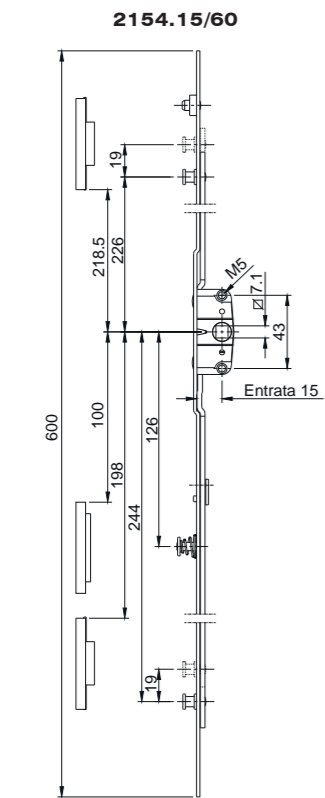
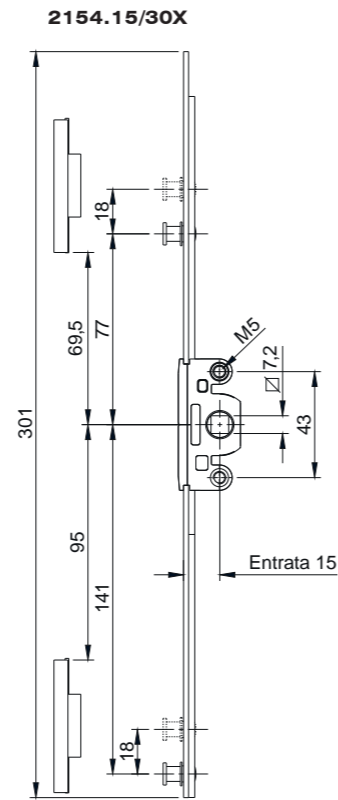
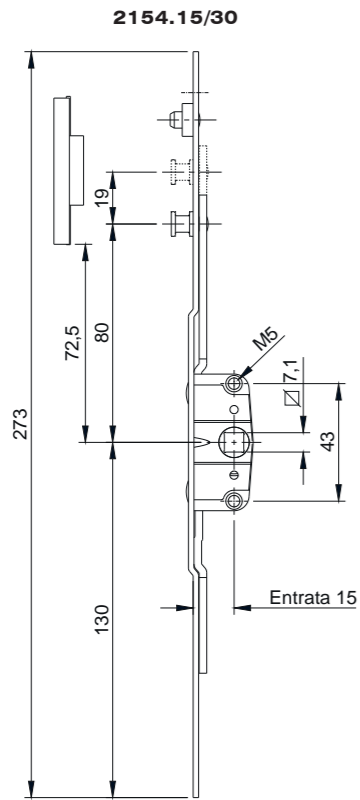


Cierres multipunto

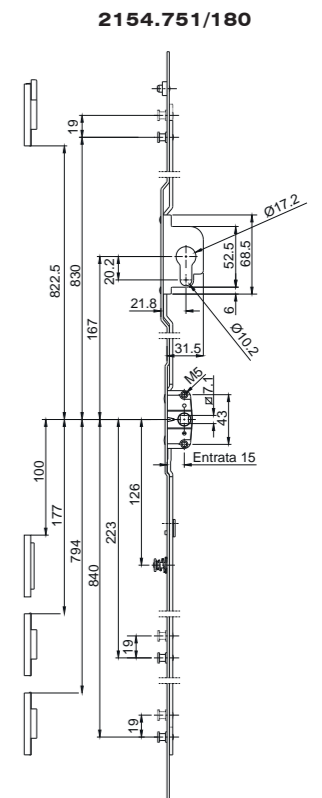
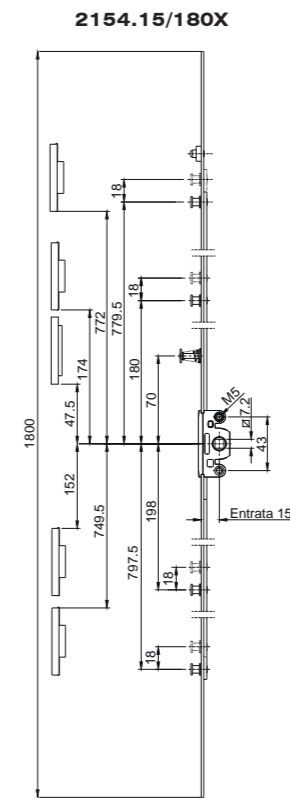
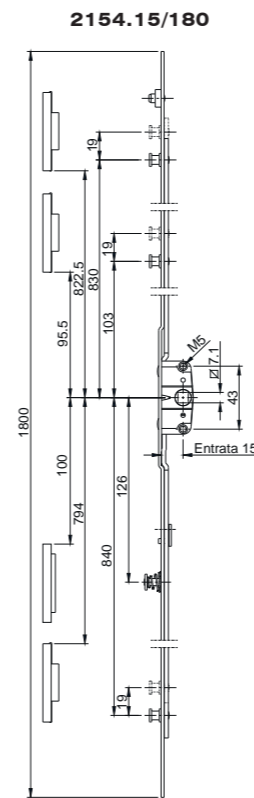
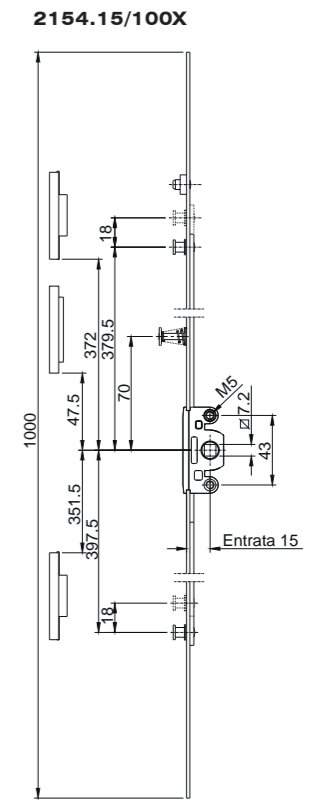
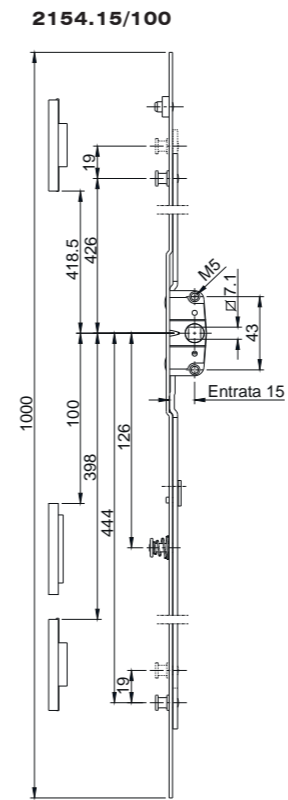




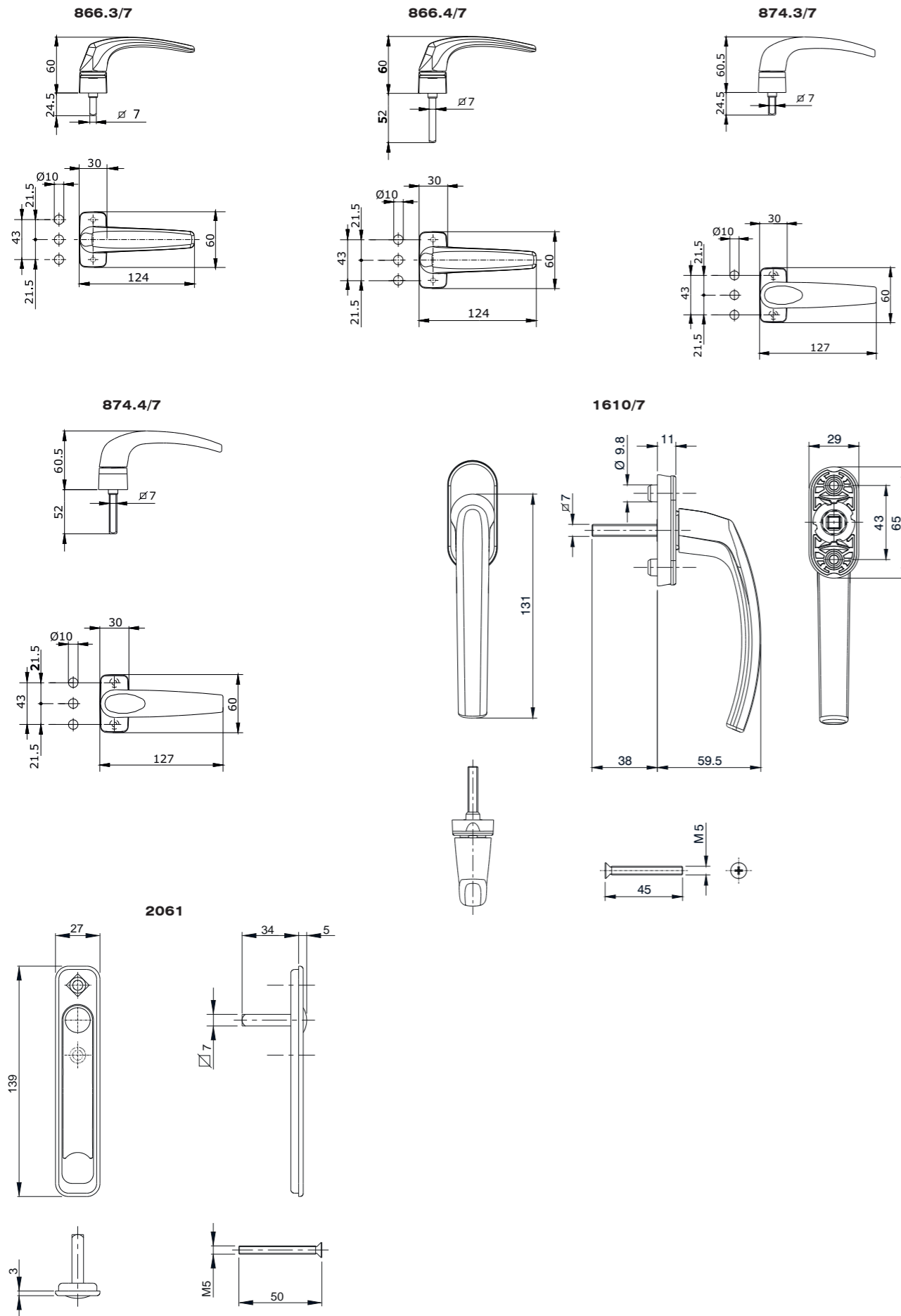
Cierres multipunto



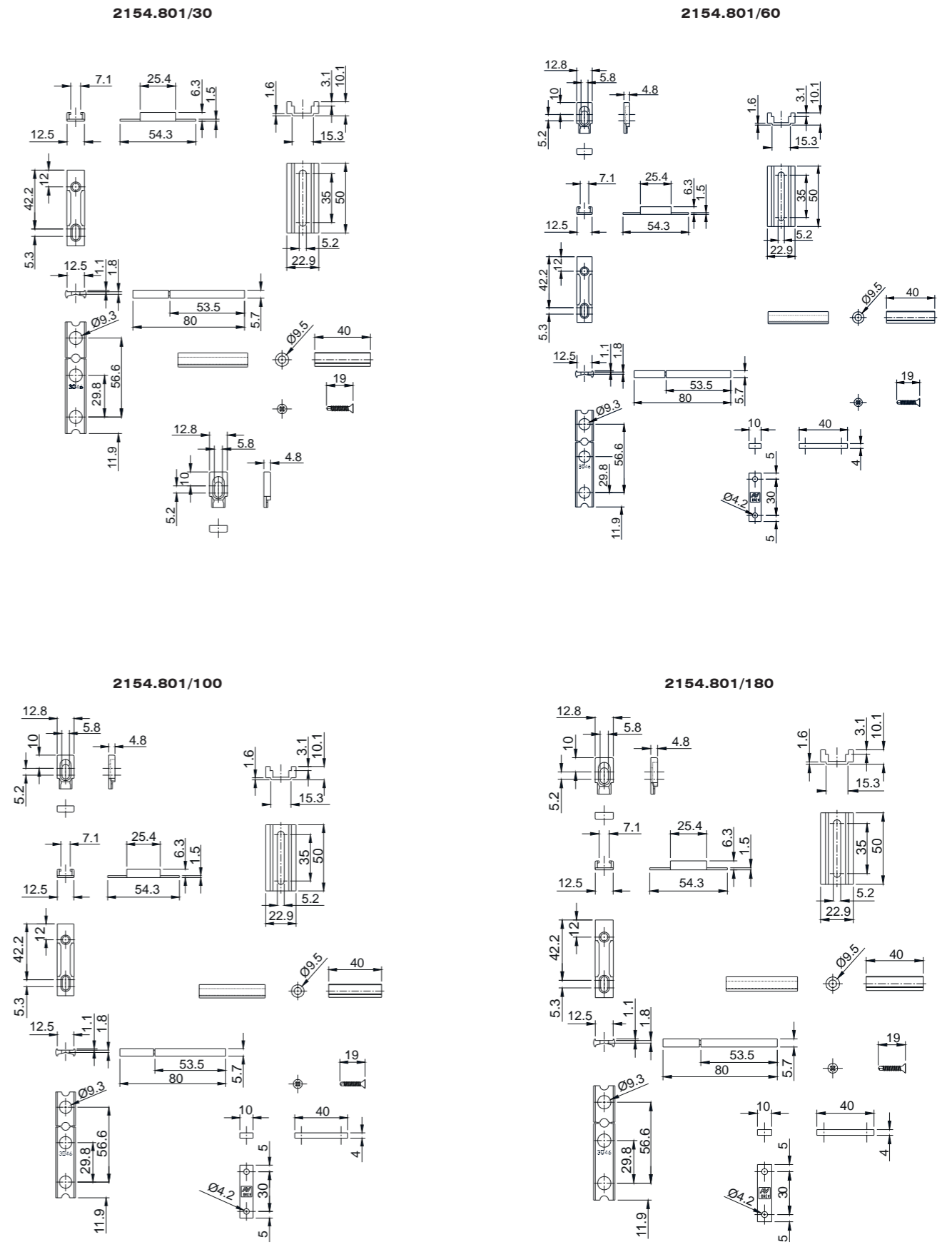
Cierres multipunto



Manillas simples

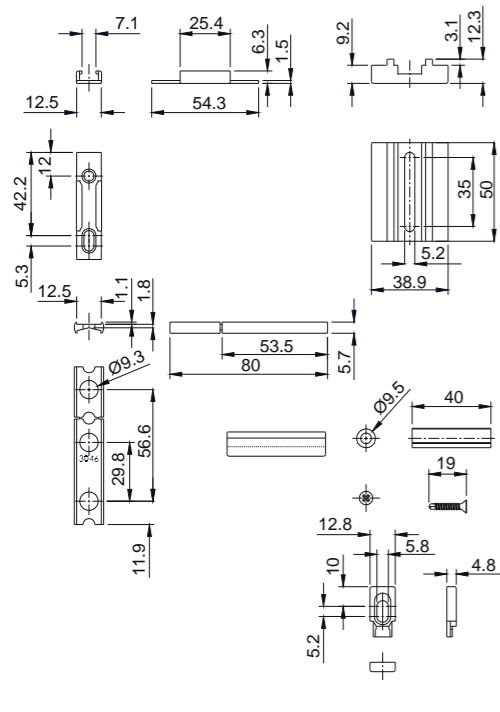


Kit de montaje

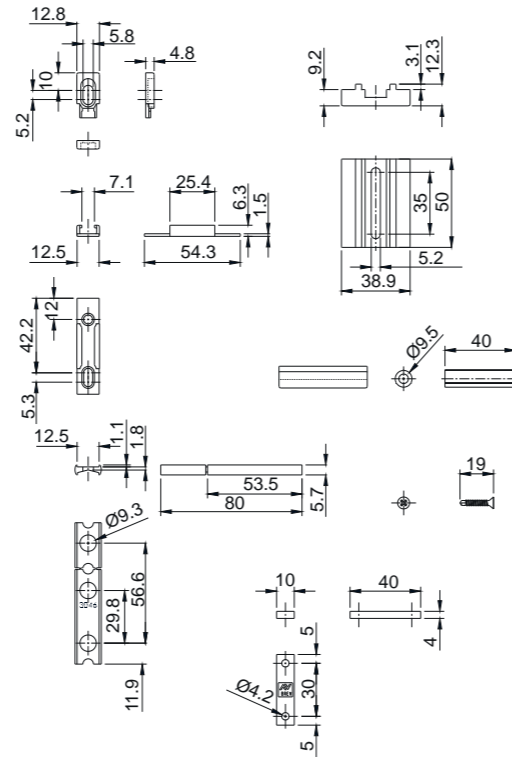


Kit de montaje

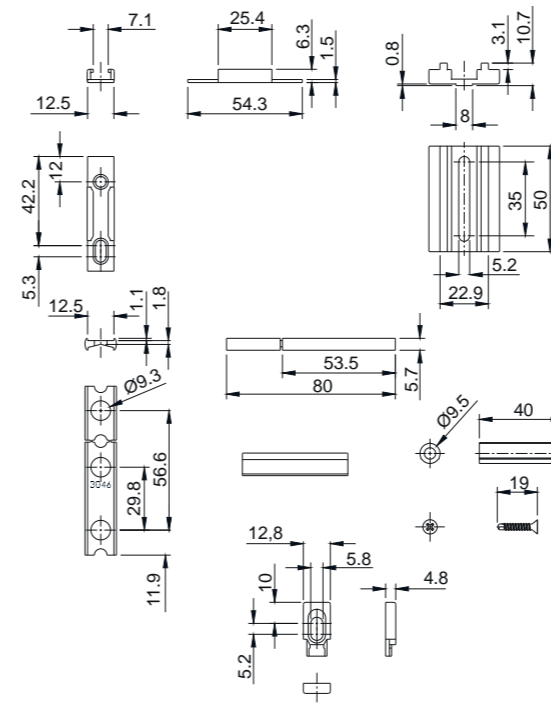
2154.802/30



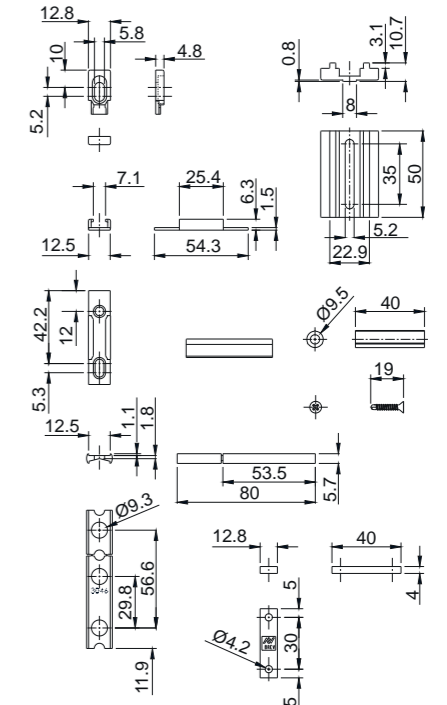
2154.802/60



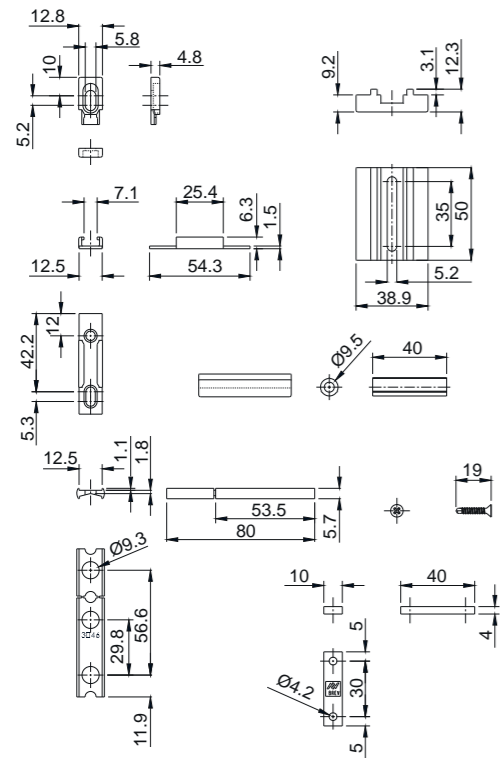
2154.803/30



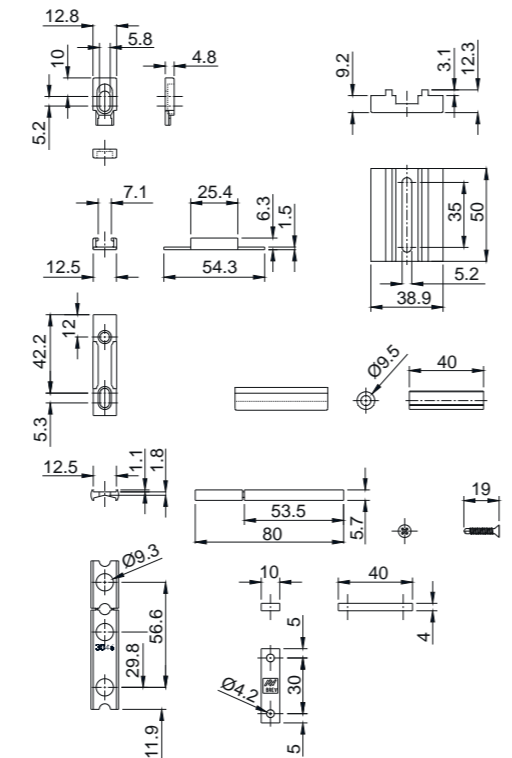
2154.803/60



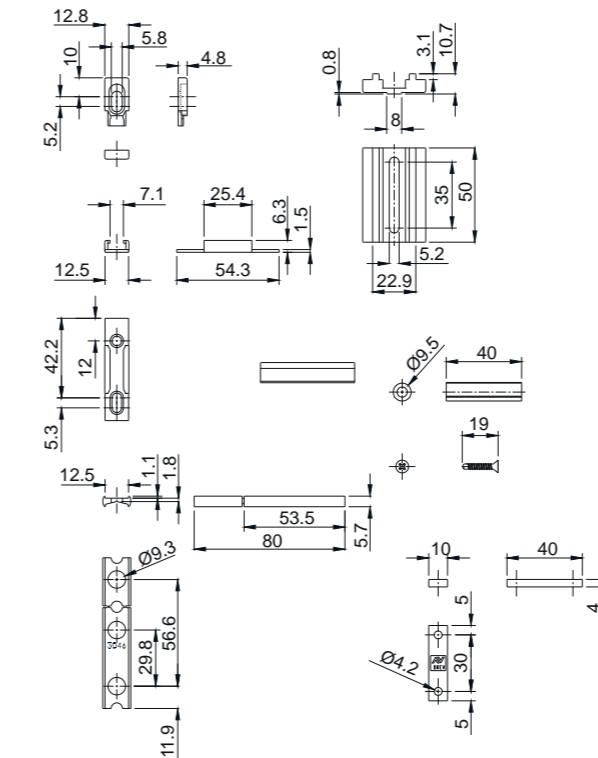
2154.802/100



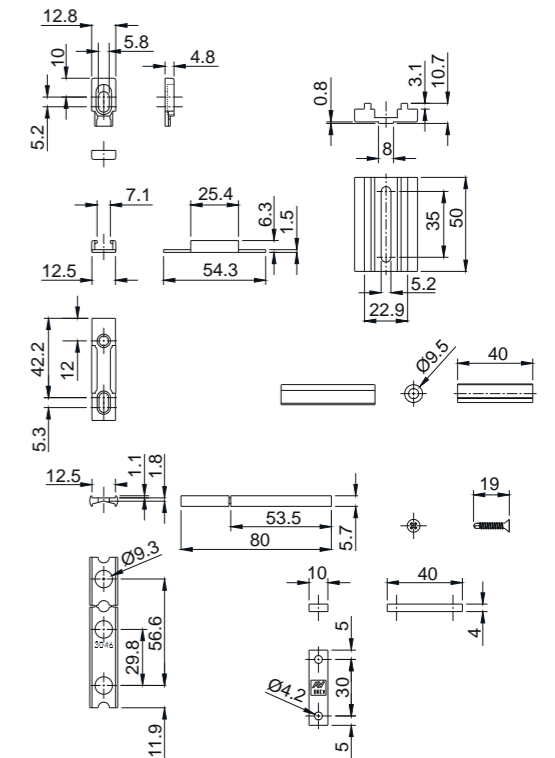
2154.802/180



2154.803/100



2154.803/180



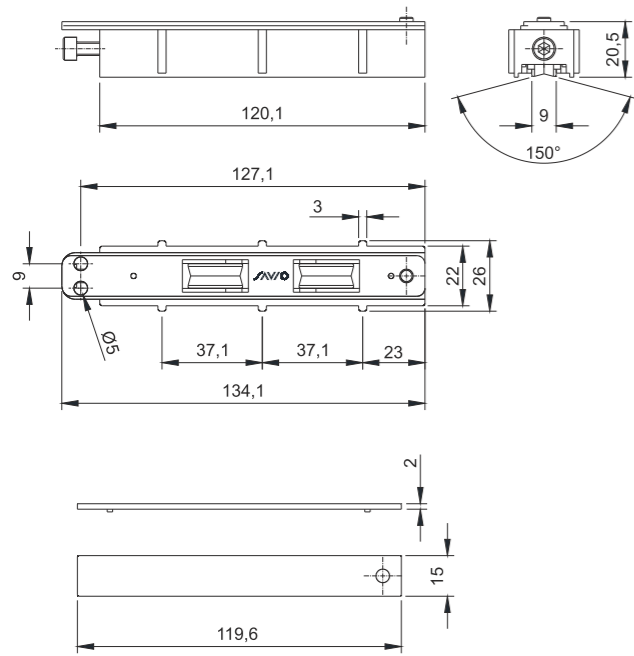
Kit de montaje



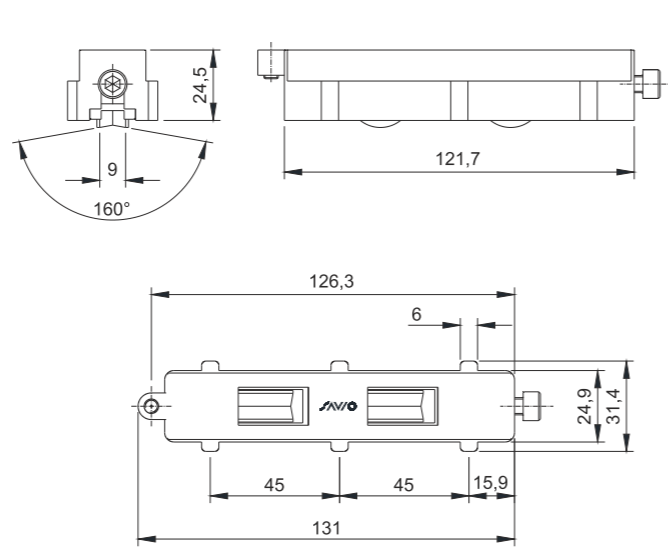


Carros y kit para correderas

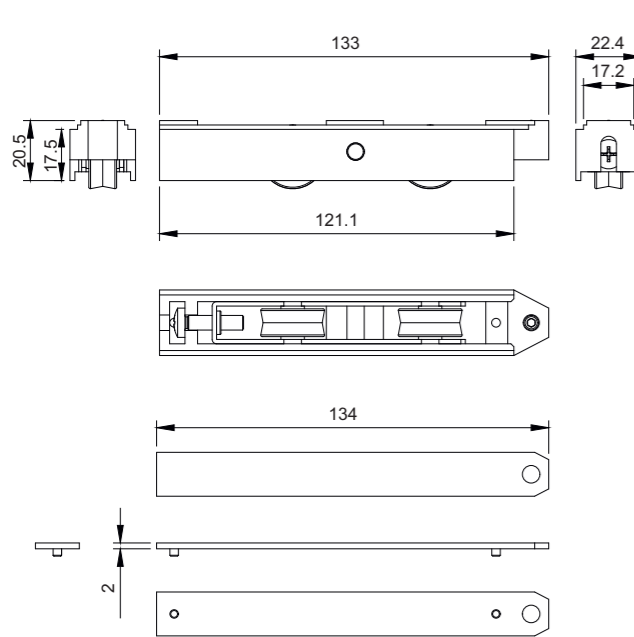
2150.1 - 2151.1



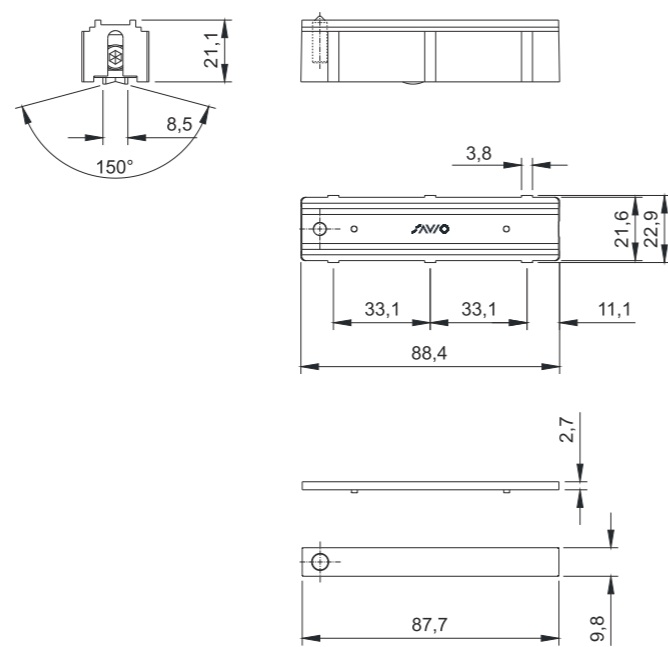
2150.4 - 2151.4



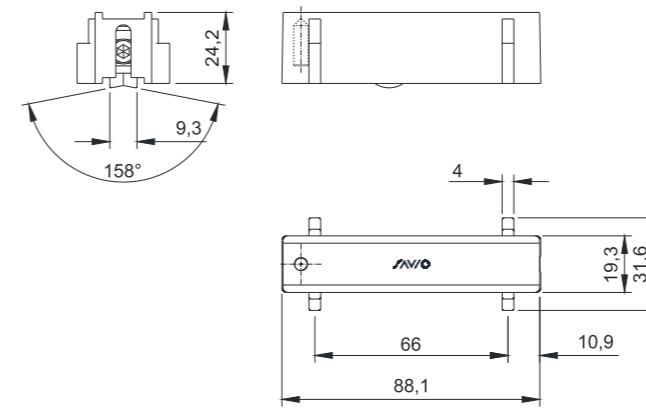
2152.1



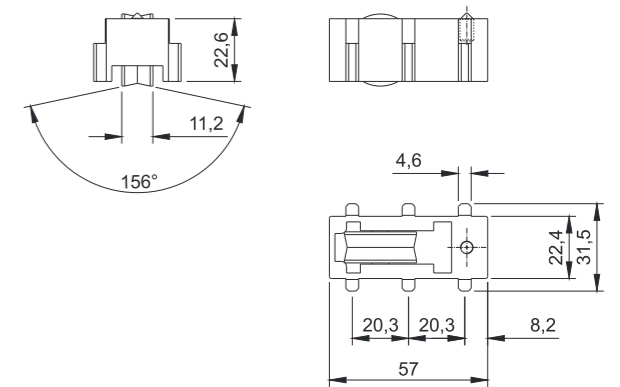
2156.1



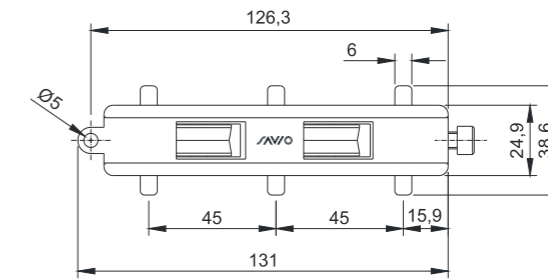
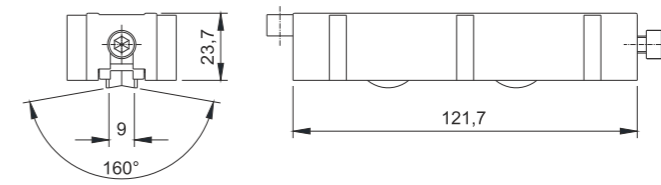
2156.4



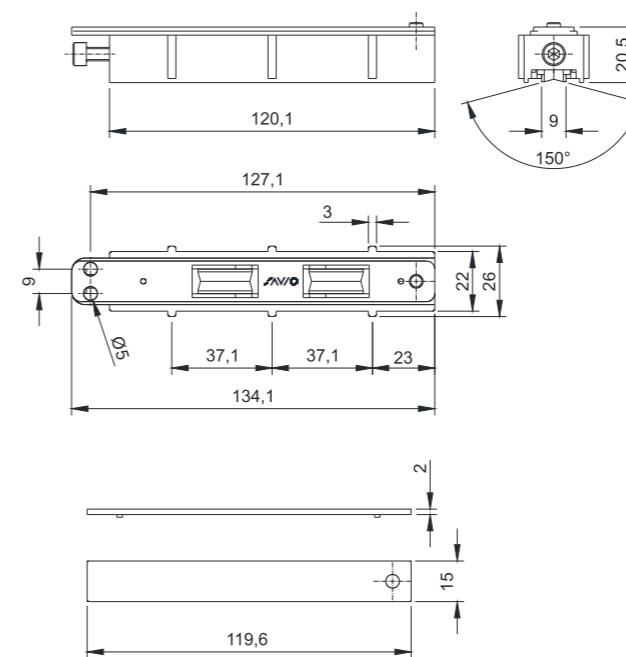
2157.4



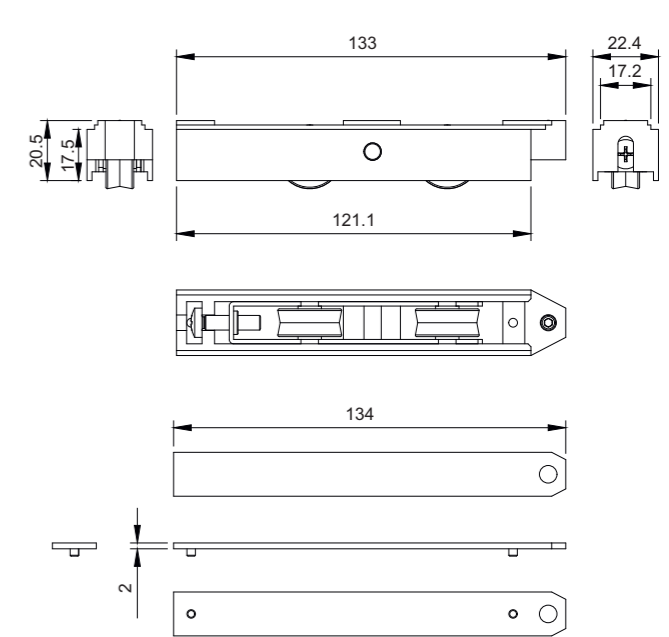
A29624300



2203.1



2203.2



Carros y kit para correderas

## Ficha de adaptación cierres multipunto cincados encaje 7.5 mm

Extrusionador	Perfil	Kit para art. 2154.7/30	Kit para art. 2154.7/60	Kit para art. 2154.7/100	Kit para art. 2154.7/180	W mm
ALL.CO	Export 60 S	2154.811/30	2154.811/60	2154.811/100	2154.811/180	31
	Export 65 S	2154.804/30	2154.804/60	2154.804/100	2154.804/180	32
	Export 65 ST	2154.804/30	2154.804/60	2154.804/100	2154.804/180	31.5
	KS 50	2154.801/30	2154.801/60	2154.801/100	2154.801/180	30
	TRIAL.CO 65 S/TT - 90 S/TT	2154.804/30	2154.804/60	2154.804/100	2154.804/180	32
	WOOD S	2154.804/30	2154.804/60	2154.804/100	2154.804/180	32
ETA	900 S/S TT	2154.804/30	2154.804/60	2154.804/100	2154.804/180	32
ETNALL	Serie 40000	2154.801/30	2154.801/60	2154.801/100	2154.801/180	32.5
	Serie 40600	2154.804/30	2154.804/60	2154.804/100	2154.804/180	32
	TT SC 80	2154.804/30	2154.804/60	2154.804/100	2154.804/180	32
HYDRO	Domal 40 S	2154.801/30	2154.801/60	2154.801/100	2154.801/180	32
	DOMAL SLIDE 80/PA 80	2154.803/30	2154.803/60	2154.803/100	2154.803/180	31
INDINVEST	GOLD 650 S	2154.804/30	2154.804/60	2154.804/100	2154.804/180	32
	GOLD 650 ST	2154.804/30	2154.804/60	2154.804/100	2154.804/180	32
METRA	NC 60 INT	2154.801/30	2154.801/60	2154.801/100	2154.801/180	32
SAPA	Win90 S	2154.802/30	2154.802/60	2154.802/100	2154.802/180	31.5
TO.MA.	ATLANTIS 78 S/STT	2154.803/30	2154.803/60	2154.803/100	2154.803/180	31.5
TP PROFILATI	EKOS 60 S	2154.804/30	2154.804/60	2154.804/100	2154.804/180	32
PROFILATI	PE 60 S	2154.801/30	2154.801/60	2154.801/100	2154.801/180	30
PASSERINI	Skeit 60	2154.811/30	2154.811/60	2154.811/100	2154.811/180	31.5
	Skeit 60 Super (anta 32 mm)	2154.811/30	2154.811/60	2154.811/100	2154.811/180	31.5
	Skeit 60 Super (anta 36 mm)	2154.804/30	2154.804/60	2154.804/100	2154.804/180	31
	Skeit 60 Super TT	2154.804/30	2154.804/60	2154.804/100	2154.804/180	31

## Ficha de adaptación cierres multipunto inox encaje 7.5 mm

Extrusionador	Perfil	Kit para art. 2154.7/30X	Kit para art. 2154.7/60X	Kit para art. 2154.7/100X	Kit para art. 2154.7/180X	W mm
ALL.CO	Export 60 S	2154.811/30	2154.811/60	2154.811/100	2154.811/180	30
	Export 65 S	2154.804/30	2154.804/60	2154.804/100	2154.804/180	31
	Export 65 ST	2154.804/30	2154.804/60	2154.804/100	2154.804/180	30.5
	KS 50	2154.801/30	2154.801/60	2154.801/100	2154.801/180	29
	TRIAL.CO 65 S/TT - 90 S/TT	2154.804/30	2154.804/60	2154.804/100	2154.804/180	31
	WOOD S	2154.804/30	2154.804/60	2154.804/100	2154.804/180	31
ETA	900 S/S TT	2154.804/30	2154.804/60	2154.804/100	2154.804/180	31
ETNALL	Serie 40000	2154.801/30	2154.801/60	2154.801/100	2154.801/180	31.5
	Serie 40600	2154.804/30	2154.804/60	2154.804/100	2154.804/180	31
	TT SC 80	2154.804/30	2154.804/60	2154.804/100	2154.804/180	31
HYDRO	Domal 40 S	2154.801/30	2154.801/60	2154.801/100	2154.801/180	31
	DOMAL SLIDE 80/PA 80	2154.803/30	2154.803/60	2154.803/100	2154.803/180	30
INDINVEST	GOLD 650 S	2154.804/30	2154.804/60	2154.804/100	2154.804/180	31
	GOLD 650 ST	2154.804/30	2154.804/60	2154.804/100	2154.804/180	31
METRA	NC 60 INT	2154.801/30	2154.801/60	2154.801/100	2154.801/180	31
SAPA	Win90 S	2154.802/30	2154.802/60	2154.802/100	2154.802/180	30.5
TO.MA.	ATLANTIS 78 S/STT	2154.803/30	2154.803/60	2154.803/100	2154.803/180	30.5
TP PROFILATI	EKOS 60 S	2154.804/30	2154.804/60	2154.804/100	2154.804/180	31
PROFILATI	PE 60 S	2154.801/30	2154.801/60	2154.801/100	2154.801/180	29
PASSERINI	Skeit 60	2154.811/30	2154.811/60	2154.811/100	2154.811/180	30.5
	Skeit 60 Super (anta 32 mm)	2154.811/30	2154.811/60	2154.811/100	2154.811/180	30.5
	Skeit 60 Super (anta 36 mm)	2154.804/30	2154.804/60	2154.804/100	2154.804/180	30
	Skeit 60 Super TT	2154.804/30	2154.804/60	2154.804/100	2154.804/180	30

## Ficha de adaptación cierres multipunto cincados encaje 15 mm

Extrusionador	Perfil	Kit para art. 2154.15/30	Kit para art. 2154.15/60	Kit para art. 2154.15/100	Kit para art. 2154.15/180	Kit para art. 2154.751/180	W mm
ALL.CO	Export 60 S	2154.811/30	2154.811/60	2154.811/100	2154.811/180	/	38.5
	Export 65 S	2154.804/30	2154.804/60	2154.804/100	2154.804/180	/	39.5
	Export 65 ST	2154.804/30	2154.804/60	2154.804/100	2154.804/180	2154.804/180	39
	KS 50	2154.801/30	2154.801/60	2154.801/100	2154.801/180	/	37.5
	TRIAL.CO 65 S/90 S	2154.804/30	2154.804/60	2154.804/100	2154.804/180	/	39.5
	TRIAL.CO 65 TT/90 TT	2154.804/30	2154.804/60	2154.804/100	2154.804/180	2154.804/180	39.5
ETA	WOOD S	2154.804/30	2154.804/60	2154.804/100	2154.804/180	2154.804/180	39.5
	900 S/S TT	2154.804/30	2154.804/60	2154.804/100	2154.804/180	2154.804/180	39.5
ETNALL	Serie 40000	2154.801/30	2154.801/60	2154.801/100	2154.801/180	/	40
	Serie 40600	2154.804/30	2154.804/60	2154.804/100	2154.804/180	/	39.5
	TT SC 80	2154.804/30	2154.804/60	2154.804/100	2154.804/180	2154.804/180	39.5
HYDRO	Domal 40 S	2154.801/30	2154.801/60	2154.801/100	2154.801/180	/	39.5
	DOMAL SLIDE 80	2154.803/30	2154.803/60	2154.803/100	2154.803/180	/	38.5
INDINVEST	DOMAL SLIDE PA 80	2154.803/30	2154.803/60	2154.803/100	2154.803/180	2154.803/180	38.5
	GOLD 650 S	2154.804/30	2154.804/60	2154.804/100	2154.804/180	2154.804/180	39.5
METRA	GOLD 650 ST	2154.804/30	2154.804/60	2154.804/100	2154.804/180	2154.804/180	39.5
	NC 60 INT	2154.801/30	2154.801/60	2154.801/100	2154.801/180	/	39.5
SAPA	Win90 S	2154.802/30	2154.802/60	2154.802/100	2154.802/180	2154.802/180	39
TO.MA.	ATLANTIS 78 S/STT	2154.803/30	2154.803/60	2154.803/100	2154.803/180	/	39
TP PROFILATI	EKOS 60 S	2154.804/30	2154.804/60	2154.804/100	2154.804/180	2154.804/180	39.5
PROFILATI	PE 60 S	2154.801/30	2154.801/60	2154.801/100	2154.801/180	/	37.5
PASSERINI	Skeit 60	/	/	/	/	/	/
	Skeit 60 Super (anta 32 mm)	/	/	/	/	/	/
	Skeit 60 Super (anta 36 mm)	2154.804/30	2154.804/60	2154.804/100	2154.804/180	/	38.5
	Skeit 60 Super TT	2154.804/30	2154.804/60	2154.804/100	2154.804/180	2154.804/180	38.5

## Ficha de adaptación cierres multipunto inox encaje 15 mm

Extrusionador	Perfil	Kit para art. 2154.15/30X	Kit para art. 2154.15/60X	Kit para art. 2154.15/100X	Kit para art. 2154.15/180X	W mm
ALL.CO	Export 60 S	2154.811/30	2154.811/60	2154.811/100	2154.811/180	38
	Export 65 S	2154.804/30	2154.804/60	2154.804/100	2154.804/180	39
	Export 65 ST	2154.804/30	2154.804/60	2154.804/100	2154.804/180	38.5
	KS 50	2154.801/30	2154.801/60	2154.801/100	2154.801/180	37
	TRIAL.CO 65 S/90 S	2154.804/30	2154.804/60	2154.804/100	2154.804/180	39
	TRIAL.CO 65 TT/90 TT	2154.804/30	2154.804/60	2154.804/100	2154.804/180	39
ETA	WOOD S	2154.804/30	2154.804/60	2154.804/100	2154.804/180	39
	900 S/S TT	2154.804/30	2154.804/60	2154.804/100	2154.804/180	39
ETNALL	Serie 40000	2154.801/30	2154.801/60	2154.801/100	2154.801/180	39.5
	Serie 40600	2154.804/30	2154.804/60	2154.804/100	2154.804/180	39
	TT SC 80	2154.804/30	2154.804/60	2154.804/100	2154.804/180	39
HYDRO	Domal 40 S	2154.801/30	2154.801/60	2154.801/100	2154.801/180	39
	DOMAL SLIDE 80	2154.803/30	2154.803/60	2154.803/100	2154.803/180	38
INDINVEST	DOMAL SLIDE PA 80	2154.803/30	2154.803/60	2154.803/100	2154.803/180	38
	GOLD 650 S	2154.804/30	2154.804/60	2154.804/100	2154.804/180	39
METRA	GOLD 650 ST	2154.804/30	2154.804/60	2154.804/100	2154.804/180	39
	NC 60 INT	2154.801/30	2154.801/60	2154.801/100	2154.801/180	39
SAPA	Win90 S	2154.802/30	2154.802/60	2154.802/100	2154.802/180	38.5
TO.MA.	ATLANTIS 78 S/STT	2154.803/30	2154.803/60	2154.803/100	2154.803/180	38.5
TP PROFILATI	EKOS 60 S	2154.804/30	2154.804/60	2154.804/100	2154.804/180	39
PROFILATI	PE 60 S	2154.801/30	2154.801/60	2154.801/100	2154.801/180	37
PASSERINI	Skeit 60	/	/	/	/	/
	Skeit 60 Super (anta 32 mm)	/	/	/	/	/
	Skeit 60 Super (anta 36 mm)	2154.804/30	2154.804/60	2154.804/100	2154.804/180	38
	Skeit 60 Super TT	2154.804/30	2154.804/60	2154.804/100	2154.804/180	38



## Ficha de adaptación gama carros

Extrusionador	Perfil	2150.1	2151.1	2156.1	2152.1	2150.4	2151.4	2156.4	2157.4	A29624300
ALSISTEM	GLOBAL 60	•	•	•						
ALL.CO	EXPORT 60 S	•	•	•						
ALL.CO	EXPORT 65 S					•	•	•		
ALL.CO	EXPORT 65 ST					•	•	•		
ALL.CO	KS 50	•	•	•						
ALL.CO	KS 50 T	•	•	•						
ALL.CO	TRIAL.CO 65 S					•	•	•		
ALL.CO	TRIAL.CO 65 TT					•	•	•		
ALL.CO	TRIAL.CO 90 S					•	•	•		
ALL.CO	TRIAL.CO 90 TT					•	•	•		
ETA	900 S					•	•	•		
ETA	900 S TT					•	•	•		
ETA	START 410 SCORREVOLE	•	•	•						
ETNALL	SERIE 40000	•	•	•						
ETNALL	SERIE 40600					•	•	•		
ETNALL	TSC 80					•	•	•		
HYDRO BUILDING SYSTEMS	DOMAL 40 S	•	•	•						
INDINVEST	GOLD 650 S					•	•	•		
INDINVEST	GOLD 650 ST					•	•	•		
METRA	NC 60 INT	•	•	•						
MORELLI	MA 8700	•	•	•						
PONZIO	SLIDING 600	•	•	•						
PROFILATI	PE 60 S	•	•	•						
SAPA	WIN 90									•
TP PROFILATI	EKOS 60 S					•	•			
TP PROFILATI	EKOS 60 STH					•	•			
TRAF. PASSERINI ALLUMINIO	SKEIT 60	•		•						
TRAF. PASSERINI ALLUMINIO	SKEIT 60 SUPER	•	•	•						
TRAF. PASSERINI ALLUMINIO	SKEIT 60 SUPER TT	•	•	•						



Savio S.p.A.  
Via Torino, 25 (S.S. 25) - 10050 Chiusa S. Michele (TO)  
Tel. +39 011 964 34 64 - Fax +39 011 964 34 74  
www.savio.it - export@savio.it

